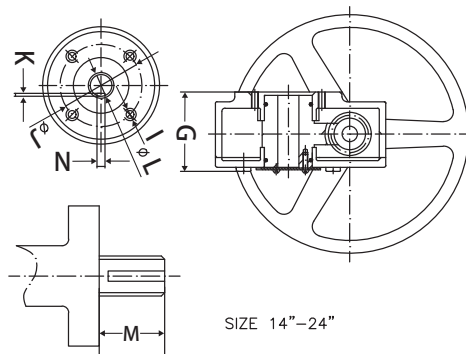
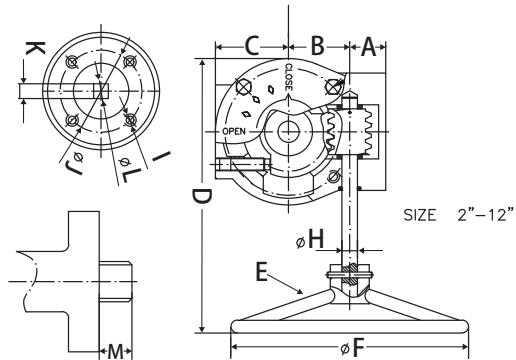


Butterfly Valve Handle

HIGH PERFORMANCE GEAR OPERATOR



DIMENSIONS

Class	Part No.	Size	Gear Ratio	A	B	C	D	E	F	G	H	I	J	K	L	M	N	ISO Type
150	HPBGO2	2"	24:1	1.10	1.83	2.11	8.05	0.20 x 1.57	5.79	2.83	0.63	4 : 0.31	2.76	0.43	0.55	0.60	-	F07
	HPBGO2.5-5	2.5" - 5"	24:1	1.10	1.83	2.11	8.05	0.20 x 1.57	5.79	2.83	0.63	4 : 0.31	2.76	0.55	0.63	0.60	-	F07
	HPBGO6-8	6" - 8"	30:1	1.36	2.48	2.85	11.90	0.25 x 1.97	11.22	2.76	0.75	4 : 0.31	2.76	0.67	0.87	0.81	-	F07
	HPBGO10	10"	30:1	1.36	2.48	2.85	11.90	0.25 x 1.97	11.22	2.76	0.75	4 : 0.39	4.02	0.87	1.00	0.81	-	F10
	HPBGO12	12"	50:1	1.22	3.25	3.03	11.79	0.25 x 1.97	11.22	2.95	0.75	4 : 0.39	4.02	0.87	1.10	0.95	-	F10
	HPBGO14	14"	50:1	1.22	3.25	3.03	12.04	0.25 x 1.97	15.43	2.95	0.75	4 : 0.63	5.51	0.20	1.50	3.15	0.47	F14
	HPBGO16	16"	80:1	1.44	4.66	4.25	15.66	0.33 x 1.97	15.43	4.37	0.98	4 : 0.79	6.50	0.20	1.77	3.54	0.47	F16
HPBGO18-24	18" - 24"	80:1	1.44	4.66	4.25	15.66	0.33 x 1.97	15.43	4.37	0.98	4 : 0.79	6.50	0.20	2.16	3.54	0.55	F16	
300	HPBGO2	2"	24:1	1.10	1.83	2.11	8.05	0.20 x 1.57	5.79	2.83	0.63	4 : 0.31	2.76	0.43	0.55	0.60	-	F07
	HPBGO2.5-5	2.5" - 5"	24:1	1.10	1.83	2.11	8.05	0.20 x 1.57	5.79	2.83	0.63	4 : 0.31	2.76	0.55	0.63	0.60	-	F07
	HPBGO6-8	6"	30:1	1.36	2.48	2.85	11.90	0.25 x 1.97	11.22	2.76	0.75	4 : 0.31	2.76	0.67	0.87	0.81	-	F07
	HPBGO10	10"	30:1	1.36	2.48	2.85	11.90	0.25 x 1.97	11.22	2.76	0.75	4 : 0.39	4.02	0.87	1.00	0.81	-	F10
	HPBGO12	12"	50:1	1.22	3.25	3.03	11.79	0.25 x 1.97	11.22	2.95	0.75	4 : 0.39	4.02	0.87	1.10	0.95	-	F10